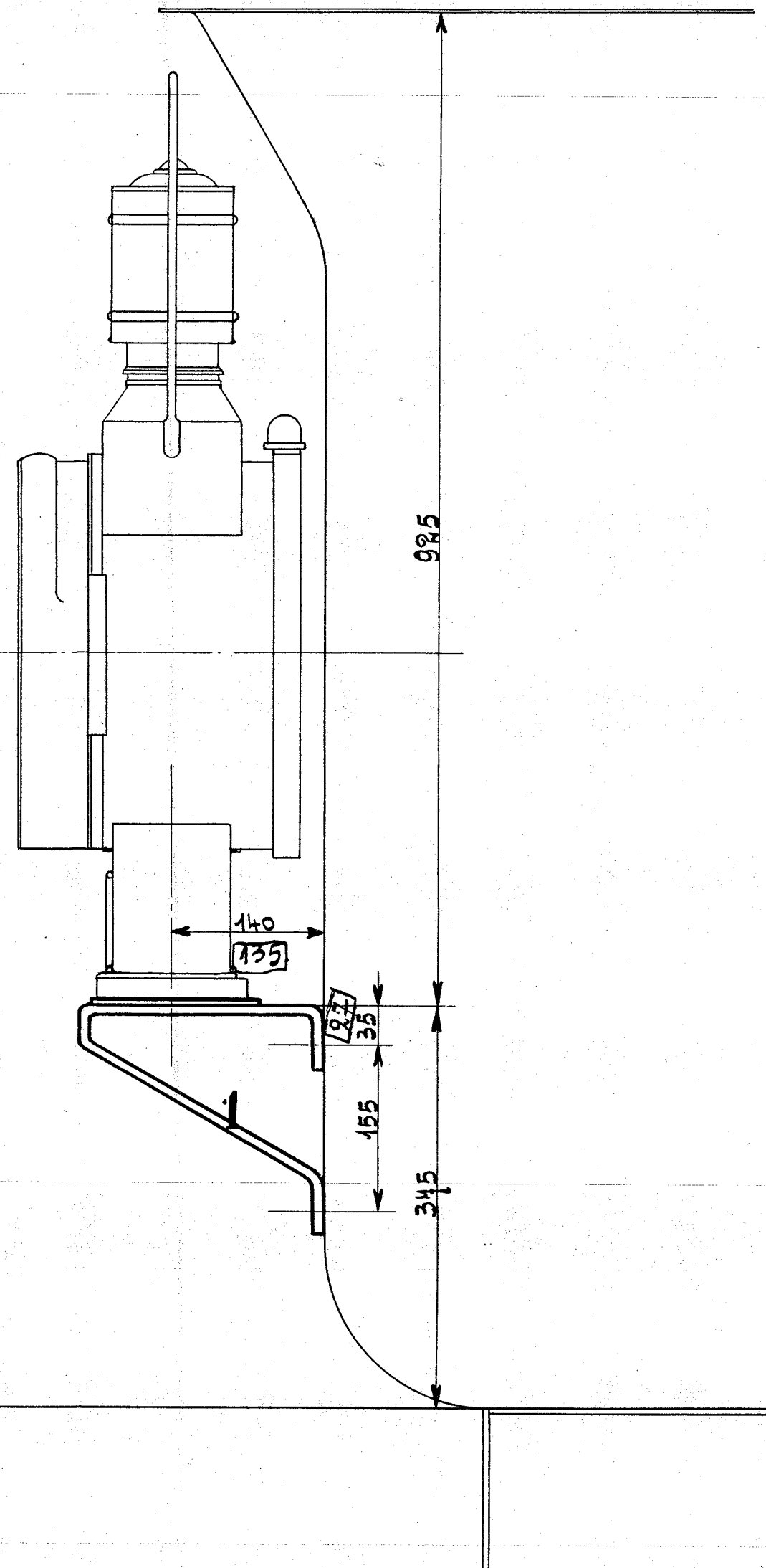
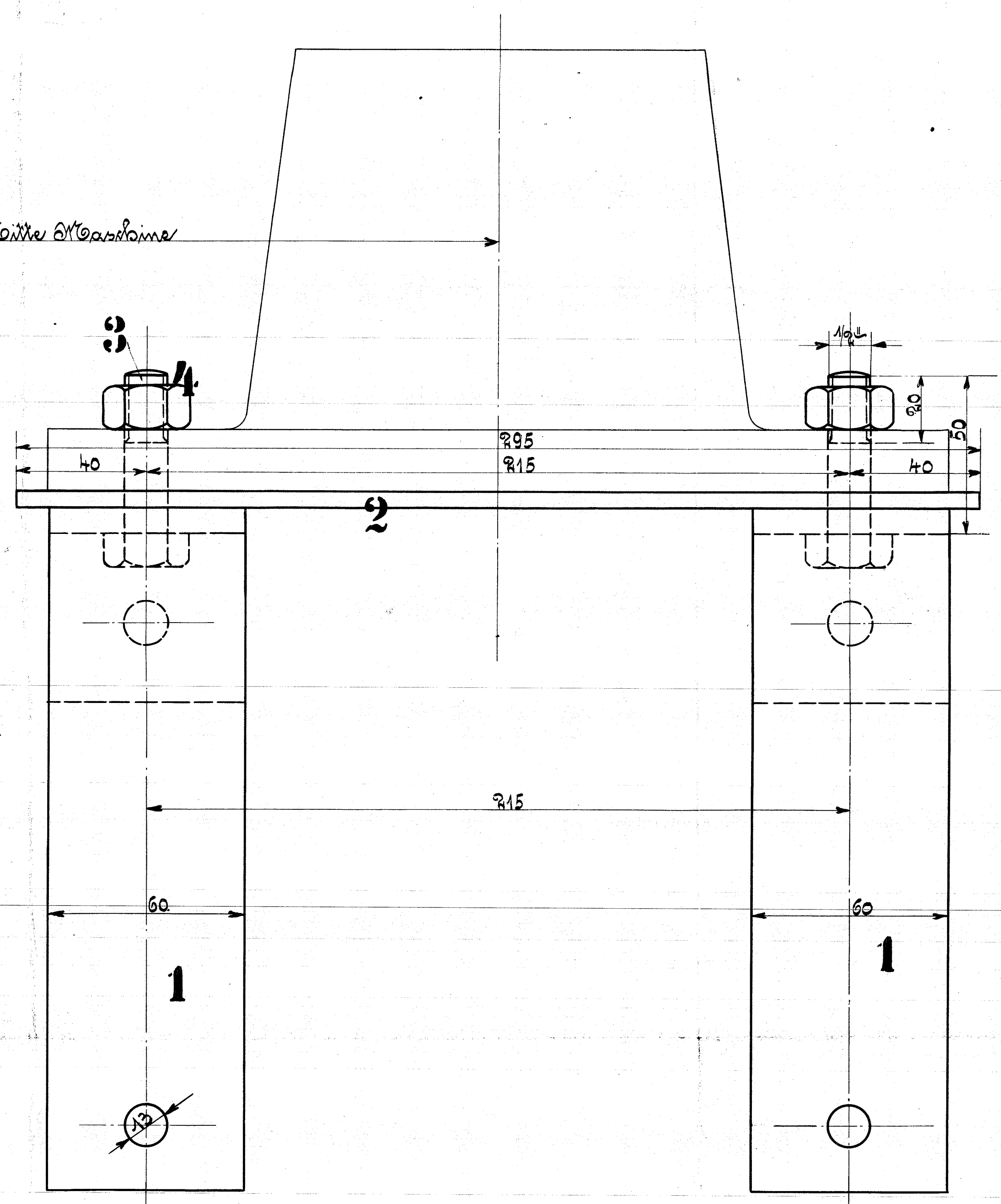


950845 bis Mitte 810a010me



Ausführung für eine Lokomotive.					Material-Bestellung für eine Lokomotive.	
Stückzahl	Benennung	Nummer	Material	Bemerkung	Zeichen- Grs.	Dimensionen und Modellzeichen
4	Trägerkonsolen	1	Stahl			
2	Auflagerplatten	2	"	"		
8	Schrauben 1/2"	3	"	"		
8	Muttern	4	"	"		

Für Lok. 9983/86 n. 10022/22 nach verfahren
 und — — — — Einzeichnung. Position unguiltig.

HEISSDAMPF-TENDERLOKOMOTIVE
 FÜR DIE SÜDFRANZÖSISCHE EISENBahn.
 FABRIK N° 10022/22. BETRIEBS N° 10022/22
 Henschel & Sohn, Gassel 1910.

Träger für hintere Kesselstütze.

358